

5500PWR Power Supply Installation Instructions

Install Power Supply

WARNING: BUILDING POWER MUST BE OFF BEFORE PROCEEDING! DO NOT TURN ON BUILDING POWER UNTIL DIRECTED TO DO SO! RISK OF INJURY OR DEATH!

1. Remove building power Hot and Com wires from 6-position terminal strip and Ground wire from ground screw on backplate.
2. Install one (1) 6-32 x 1/4" screw provided with power supply in mounting hole closest to Pinion Extension / Clutch. (Figure 1)



NOTE: Leave gap between backplate and head of screw.



3. Slide notched foot of power supply under installed screw.
4. Install one (1) 6-32 x 1/4" screw into foot on other side of power supply and tighten both screws to backplate.

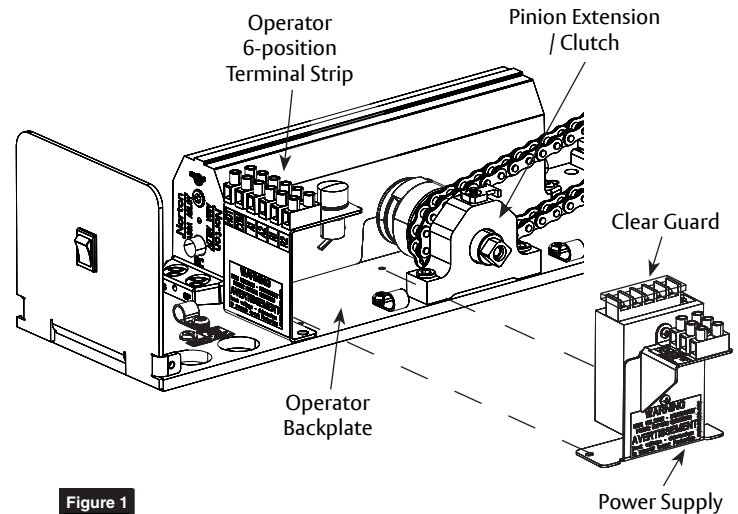


Figure 1

Wire Power Supply to Operator

1. Connect power supply wires to operator 6-position terminal strip (Figure 2):
 - Black / L to HOT
 - White / N to COM
 - Green / \perp to green backplate ground screw

Wire Building to Power Supply

1. Connect building wires to power supply 3-position terminal strip (Figure 2):
 - Black to HOT
 - White to COM
 - Green to Ground \perp
2. Remove clear guard covering power supply 5-position screw terminal block. (Figure 1)
3. Secure 24v leads (supplied by others) to -V and +V on power supply block. (Figure 2)
4. Reattach clear guard.
5. Turn on building power to operator.

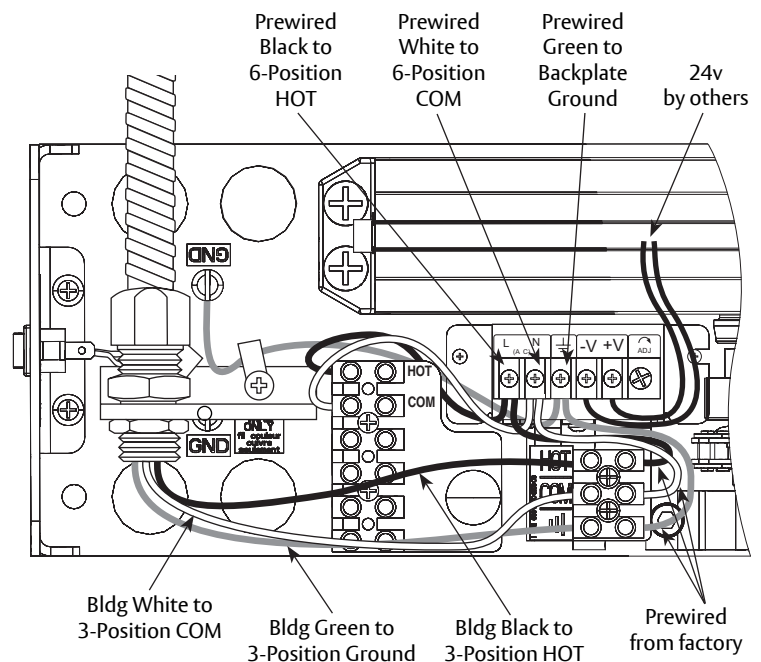


Figure 2

Tools Needed



Phillips
Screwdriver



Pliers

Bloc d'alimentation 5500PWR

Instructions d'installation

Norton[®]
ASSA ABLOY

Installation du bloc d'alimentation



AVERTISSEMENT : L'ALIMENTATION ÉLECTRIQUE DE L'IMMEUBLE DOIT ÊTRE COUPÉE AVANT DE CONTINUER ! NE PAS REMETTRE LE COURANT ÉLECTRIQUE DE L'IMMEUBLE AVANT D'EN AVOIR REÇU LA DIRECTIVE ! RISQUE DE BLESSURE OU DE MORT !

1. Retirer les fils électriques Hot et Com de l'immeuble de la barrette de raccordement à 6 positions et le fil de terre de la vis de mise à la terre sur le palastre.



2. Installer une (1) vis 6-32 x 6,35 mm (1/4"), fournie avec le bloc d'alimentation, dans le trou de montage le plus près de l'extension du pignon et de l'embrayage. (Figure 1)



REMARQUE : Laissez un espace entre le palastre et la tête de la vis.

3. Faire glisser le pied entaillé du bloc d'alimentation sous la vis déjà en place.

4. Installer une (1) vis 6-32 x 6,35 mm (1/4") dans le pied de l'autre côté du bloc d'alimentation et serrez les deux vis sur le palastre.

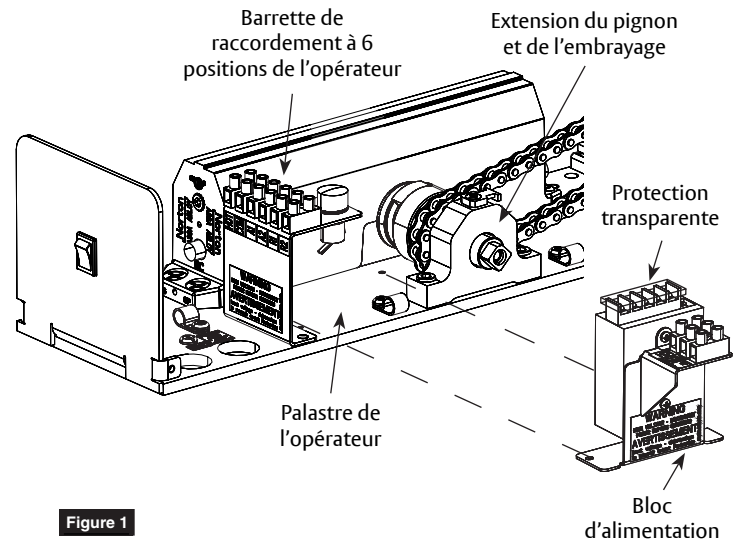


Figure 1

Raccordement du bloc d'alimentation à l'opérateur

1. Raccorder les fils du bloc d'alimentation à la barrette de raccordement à 6 positions de l'opérateur (Figure 2):

- Noir / L à HOT
- Blanc / N à COM
- Vert / \pm à la vis de mise à la terre verte du palastre

Raccordement de l'immeuble à l'alimentation électrique

1. Raccorder les fils de l'immeuble à la barrette de raccordement à 3 positions de l'alimentation électrique (Figure 2):

- Noir à HOT
- Blanc à COM
- Vert à la mise à la terre \pm

2. Retirer la protection transparente recouvrant le bloc d'alimentation à vis à 5 positions. (Figure 1)

3. Fixer les fils 24 V (fournis par un tiers) à -V et +V sur le bloc d'alimentation. (Figure 2)

4. Remettre la protection transparente en place.

5. Remettre le courant du bâtiment sur l'opérateur.

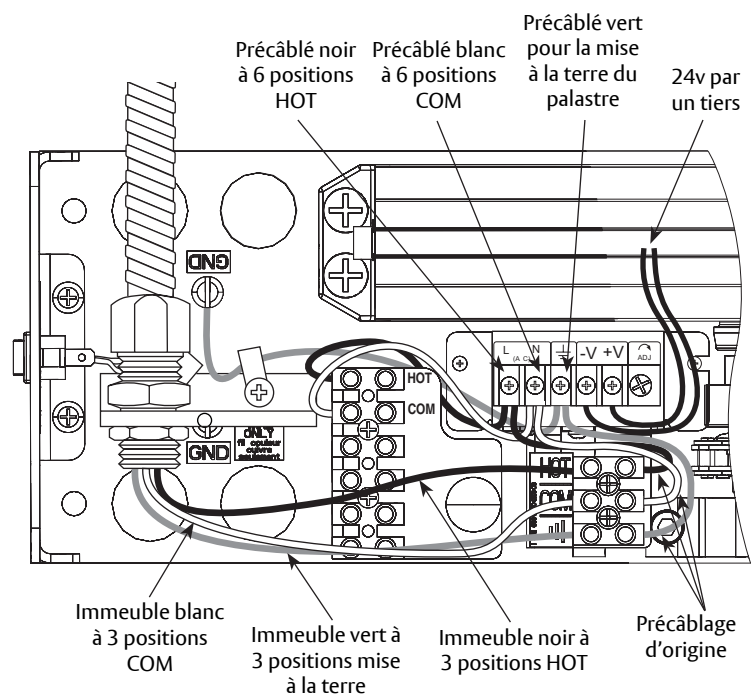
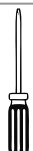
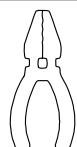


Figure 2

Outils nécessaires



Tournevis
Phillips



Pinces